

Separador SP 54 AS SMART-FORCE



- Separador de la nueva serie con un diseño completamente nuevo
- Puntas con púas por dentro y por fuera para un agarre extra
- Mango envolvente para un manejo y agarre más cómodo y seguro
- Más velocidad, una potente batería MILWAUKEE M18™ High-Output™, un diseño intuitivo y numerosas CARACTERÍSTICAS SMART empaquetadas en una carcasa robusta y capaz de sumergirse en el agua.
- Comunicación a través de conexión WLAN/UMTS (interfaz web para la gestión de la herramienta y una aplicación móvil con numerosas funciones inteligentes)
- La nueva tecnología de corte SMOOTH CUT (corte suave) hace que sea el primer cortador NFPA / F7 del mundo.

Datos técnicos

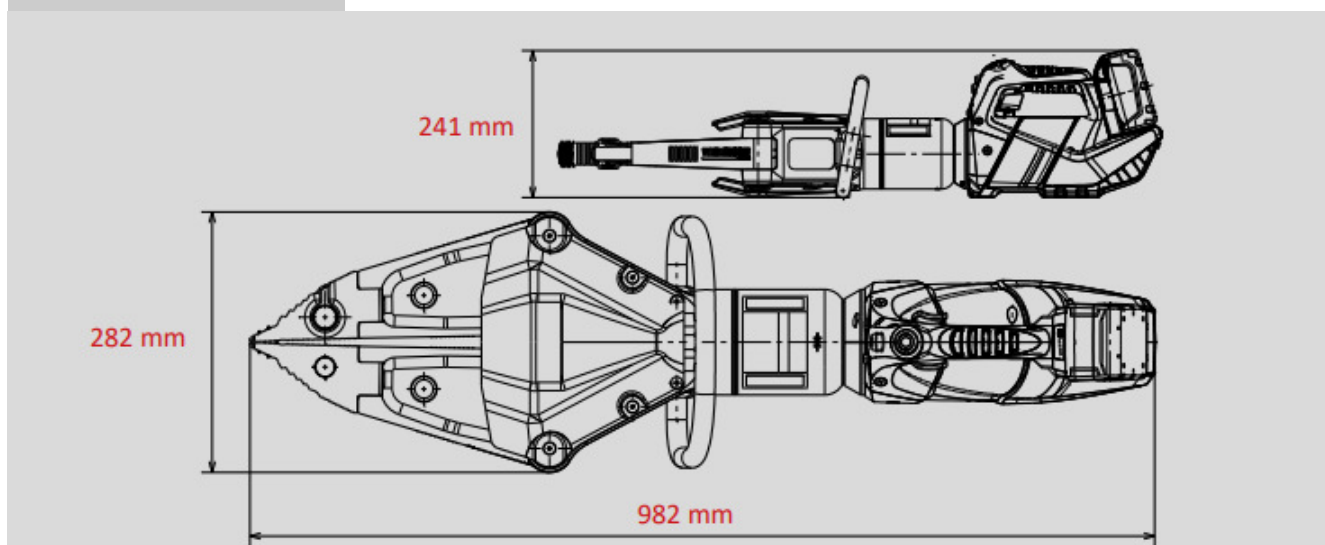
Apertura	735 mm
Fuerza de separación en el área de trabajo	55 kN
Fuerza de aplastamiento máx.	144 kN
Ancho de tracción	620 mm
Fuerza de tracción	70 kN
Peso (batería incluida)	21,6 kg
Presión nominal	700 Bar
Clasificación EN (EN 13204)	AS55/735-21,6
Nro. de artículo	1101469

Separador SP 54 AS SMART-FORCE



Accesorios

571415	Set de cadenas. Peso: 13,8 kg
1091849	Puntas universales de recambio para separador Peso: 0,9 kg
1101254	Batería MILWAUKEE M18™ High-Output™ 5,5 Ah
1099928	Batería MILWAUKEE M18™ High-Output™ 8 Ah
1099929	Batería MILWAUKEE M18™ High-Output™ 12 Ah
1101257	Cargador para batería M12-18 - 230V
1101265	Cargador de carga rápida para batería M12-18 - 230V
1101263	Doble cargador para 2 baterías M12-18 - 230V
1101264	Multicargador para 6 baterías M12-18 - 230V
1101262	Cargador de auto para batería M12-18 - 12-24V



Contacto

Metalúrgica ARD S.A.
Mariano Moreno 3764
B1752AHF—Lomas del Mirador
Buenos Aires - Argentina
Tel.: +54 (0) 11 4454-2601
Fax: +54 (0) 11 4454-2601 ext.130

www.ard-sa.com.ar
www.facebook.com/RosenbauerArgentina/MetalurgicaArd
info@ard-sa.com.ar

Las ilustraciones son de carácter referencial, pueden mostrar equipos opcionales disponibles con cargo extra. La empresa se reserva el derecho de modificar las especificaciones y dimensiones en este documento sin previo aviso.